

## EPIC® SIGNAL R 3.0 B1

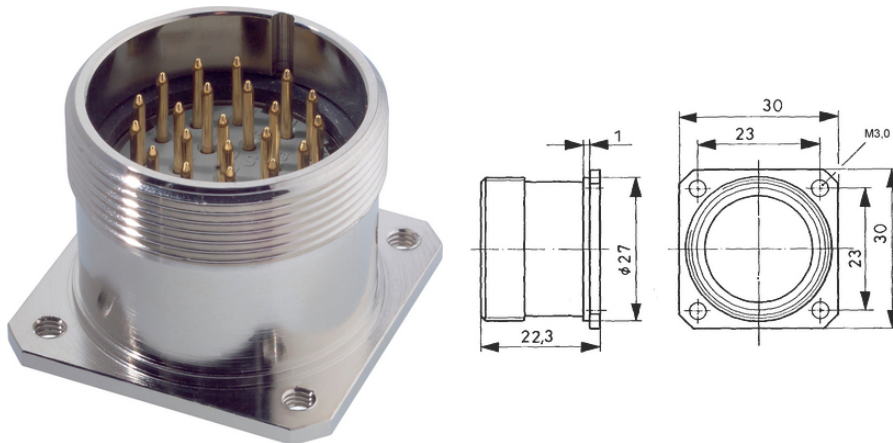
Conectores circulares com terminação para soldagem de 21 e 26 pinos

EPIC® R3.0 panel base for back wall assembly signal für 26 contacts

### Info

Conector compacto e seguro para cabos de sinal multicondutores

Made in Germany



Engenharia de máquinas e instalações



Resistente à corrosão



Resistência mecânica



Necessidade de espaço

### Vantagens

maior densidade de contato com requisitos de espaço mínimos

Conector em versão com solda para uma fácil manutenção

### Âmbitos de aplicação

Construção de aparelhos e máquinas

Tecnologias de medição, controle e regulação

### Dados técnicos

Classificação ETIM 5:

ETIM 5.0 Class-ID: EC002635

Descrição de Classe ETIM 5.0: Conector circular (conector industrial)

Classificação ETIM 6:

ID da classe ETIM 6.0: EC002635

Descrição da classe ETIM 6.0: Conector redondo (conectores industriais)

Tensão nominal em V:

24V AC / 60VDC

Tensão nominal de impulso:

1,5 kV

Última atualização (12.05.2024)

©2024 Lapp Group - all rights reserved.

Gestão de Produtos <http://lappbrasil.lappgroup.com>

Você pode encontrar os dados técnicos atuais na folha de dados correspondente.

PN 0456 / 02\_03.16

## EPIC® SIGNAL R 3.0 B1

Corrente nominal em A:	7,5 A
Resistência de contato:	< 3 mOhm
Contatos:	Liga de cobre banhado a ouro
Números de contatos:	21 pin. /26 pin.
Terminação do cabo:	Terminação para soldagem: até 1,0 mm <sup>2</sup>
Material:	Carcaça: liga de cobre niquelado, Isolamento: termoplástico, Vedação: neopreno
Tipo de proteção:	IP 67 (máximo alcance, depende do prensa-cabos utilizado)
Ciclos de operação mecânica:	500
Faixa de temperatura:	-40°C a +100°C, temporário até +125°C

### Observação

A carcaça disponível com insertos macho ou fêmea. As disposições dos contatos correspondem àquelas das versões ilustradas. Os insertos com contatos machos (parte E) giram para a direita (lado do encaixe no sentido horário). Os insertos fêmea apresentam disposição de contatos inversa (parte P = rotação para a esquerda, lado do encaixe no sentido anti-horário). As imagens e gráficos demonstradas não são reprodução fiel do produto, são meramente ilustrativos. Os preços são preços líquidos sem IVA e sobretaxas. Venda apenas para clientes empresariais.



## EPIC® SIGNAL R 3.0 B1

Código do Produto	Peça	Versão	Contatos	Disposição dos pinos	Codificação	Tipo de fixação	Peça/emb.
R 3.0 B1							
00009082	SIGNAL R 3.0 B1	Macho	1 - 21	Parte E	N	M3 (4x)	5
00009135	SIGNAL R 3.0 B1	Fêmea	1 - 21	Parte P	N	M3 (4x)	5
00008978	SIGNAL R 3.0 B1	Fêmea	1 - 26	Parte P	N	M3 (4x)	5

Última atualização (12.05.2024)

©2024 Lapp Group - all rights reserved.

Gestão de Produtos <http://lappbrasil.lappgroup.com>

Você pode encontrar os dados técnicos atuais na folha de dados correspondente.

PN 0456 / 02\_03.16