

EPIC® POWER M17 G4

Conectores circulares para servo motores e fornecimento de energia.

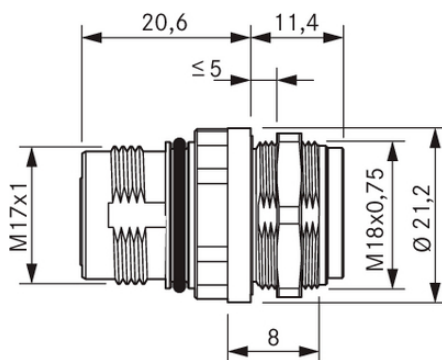
Painel de base EPIC® POWER M17 G4 com rosca M18

Info

Para instalação em furo existente

Os contatos têm que ser pedidos separadamente

Made in Germany



Engenharia de máquinas e instalações



Resistência mecânica



Excelente alívio de tensão



Necessidade de espaço



Interferência de sinais



A prova d'água

Vantagens

Versão com menos contatos para uma corrente mais elevada

Design compacto: Ocupa pouco espaço

Proteção EMC

Âmbitos de aplicação

Servo-acionamentos e servomontagens

Engenharia industrial, fabricação de máquinas

Dados técnicos

Classificação ETIM 5:

ETIM 5.0 Class-ID: EC002635

Última atualização (26.04.2024)

©2024 Lapp Group - all rights reserved.

Gestão de Produtos <http://lappbrasil.lappgroup.com>

Você pode encontrar os dados técnicos atuais na folha de dados correspondente.

PN 0456 / 02_03.16

EPIC® POWER M17 G4

| | |
|------------------------------|--|
| | Descrição de Classe ETIM 5.0: Conector circular (conector industrial) |
| Classificação ETIM 6: | ID da classe ETIM 6.0: EC002635 Descrição da classe ETIM 6.0: Conector redondo (conectores industriais) |
| Tensão nominal em V: | 630V: contatos de 2mm e 1mm 60V: Contatos de 0,6mm |
| Tensão nominal de impulso: | 6KV: contatos de 2mm e 1mm 1.5KV: Contatos de 0,6mm |
| Corrente nominal em A: | 3+PE: 20A, 5+PE/6+PE/7+PE:14A, 3+PE+5:14A/3,6A |
| Pollution degree: | 3 |
| Contatos: | Latão banhado a ouro |
| Números de contatos: | 3+PE, 5+PE, 6+PE, 7+PE, 3+PE+5 Contatos:3+PE(2mm), 5+PE(1mm), 6+PE(1mm), 7+PE(1mm), 3+PE+5(1mm/0,6mm) |
| Terminação do cabo: | Crimpagem: 3+PE: 0.5-2.5mm ² , 5+PE/6+PE/7+PE: 0,06-1mm ² , 3+P+5: 0,06-1/0.06-0,5mm ² |
| Material: | Carcaça: fundição de zinco niquelado sob pressão, latão niquelado Isolamento: PA, Vedação: FPM |
| Tipo de proteção: | IP 67 |
| Ciclos de operação mecânica: | 100 |
| Faixa de temperatura: | -40°C até +125°C |

Observação

As imagens e gráficos demonstradas não são reprodução fiel do produto, são meramente ilustrativos
Os preços são preços líquidos sem IVA e sobretaxas. Venda apenas para clientes empresariais.

EPIC® POWER M17 G4

| Código do Produto | Descrição do artigo | Tipo de fixação | Disposição dos pinos | Peça/emb. |
|--|---------------------|--|----------------------------------|-----------|
| Tipo M17 G4, para montagem em painel frontal | | | | |
| 44423095 | EPIC® M17 fêmea | M18x0,75 (pedir a contraporca separadamente) | 3+PE (contatos de 2 mm) | 5 |
| 44423090 | EPIC® M17 macho | M18x0,75 (pedir a contraporca separadamente) | 3+PE (contatos de 2 mm) | 5 |
| 44423099 | EPIC® M17 fêmea | M18x0,75 (pedir a contraporca separadamente) | 5+PE (contatos de 1 mm) | 5 |
| 44423094 | EPIC® M17 macho | M18x0,75 (pedir a contraporca separadamente) | 5+PE (contatos de 1 mm) | 5 |
| 44423096 | EPIC® M17 fêmea | M18x0,75 (pedir a contraporca separadamente) | 6+PE (contatos de 1 mm) | 5 |
| 44423091 | EPIC® M17 macho | M18x0,75 (pedir a contraporca separadamente) | 6+PE (contatos de 1 mm) | 5 |
| 44423097 | EPIC® M17 fêmea | M18x0,75 (pedir a contraporca separadamente) | 7+PE (contatos de 1 mm) | 5 |
| 44423092 | EPIC® M17 macho | M18x0,75 (pedir a contraporca separadamente) | 7+PE (contatos de 1 mm) | 5 |
| 44423098 | EPIC® M17 fêmea | M18x0,75 (pedir a contraporca separadamente) | 3+PE+5 (contatos de 1 mm/0,6 mm) | 5 |
| 44423093 | EPIC® M17 macho | M18x0,75 (pedir a contraporca separadamente) | 3+PE+5 (contatos de 1 mm/0,6 mm) | 5 |

Última atualização (26.04.2024)

©2024 Lapp Group - all rights reserved.

Gestão de Produtos <http://lappbrasil.lappgroup.com>

Você pode encontrar os dados técnicos atuais na folha de dados correspondente.

PN 0456 / 02_03_16