

EPIC® POWER M17 A3

Conectores circulares para servo motores e fornecimento de energia.

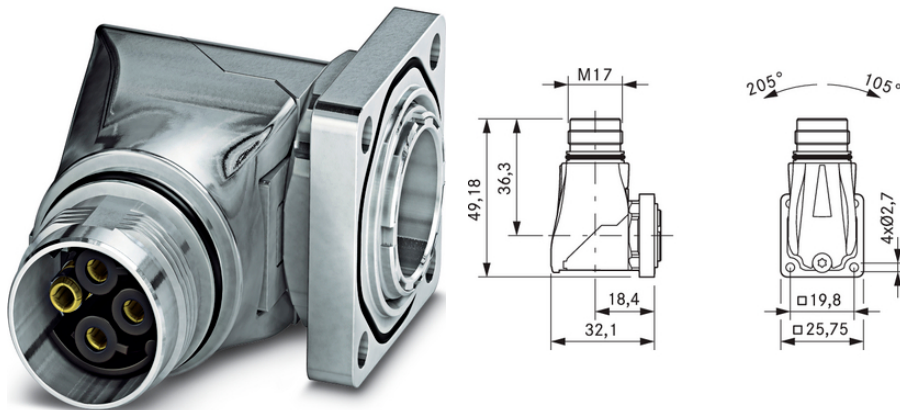
Base para montagem em painel angular EPIC® M17 POWER, giratória

Info

giratório, com saída de cabo de 310°

Os contatos têm que ser pedidos separadamente

Made in Germany



Engenharia de máquinas e instalações



Resistência mecânica



Excelente alívio de tensão



Necessidade de espaço



Interferência de sinais



A prova d'água

Vantagens

Versão com menos contatos para uma corrente mais elevada

Design compacto: Ocupa pouco espaço

Proteção EMC

Âmbitos de aplicação

Servo-acionamentos e servomontagens

Engenharia industrial, fabricação de máquinas

Dados técnicos

Classificação ETIM 5:

ETIM 5.0 Class-ID: EC002635

Última atualização (23.07.2024)

©2024 Lapp Group - all rights reserved.

Gestão de Produtos <http://lappbrasil.lappgroup.com>

Você pode encontrar os dados técnicos atuais na folha de dados correspondente.

PN 0456 / 02_03.16

EPIC® POWER M17 A3

	Descrição de Classe ETIM 5.0: Conector circular (conector industrial)
Classificação ETIM 6:	ID da classe ETIM 6.0: EC002635 Descrição da classe ETIM 6.0: Conector redondo (conectores industriais)
Tensão nominal em V:	630V: contatos de 2mm e 1mm 60V: Contatos de 0,6mm
Tensão nominal de impulso:	6KV: contatos de 2mm e 1mm 1.5KV: Contatos de 0,6mm
Corrente nominal em A:	3+PE: 20A, 5+PE/6+PE/7+PE:14A, 3+PE+5:14A/3,6A
Pollution degree:	3
Contatos:	Latão banhado a ouro
Números de contatos:	3+PE, 5+PE, 6+PE, 7+PE, 3+PE+5 Contatos:3+PE(2mm), 5+PE(1mm), 6+PE(1mm), 7+PE(1mm), 3+PE+5(1mm/0,6mm)
Terminação do cabo:	Crimpagem: 3+PE: 0.5-2.5mm ² , 5+PE/6+PE/7+PE: 0,06-1mm ² , 3+P+5: 0,06-1/0.06-0,5mm ²
Material:	Carcaça: fundição de zinco níquelado sob pressão, latão níquelado Isolamento: PA, Vedação: FPM
Tipo de proteção:	IP 67
Ciclos de operação mecânica:	100
Faixa de temperatura:	-40°C até +125°C

Observação

As imagens e gráficos demonstradas não são reprodução fiel do produto, são meramente ilustrativos
Os preços são preços líquidos sem IVA e sobretaxas. Venda apenas para clientes empresariais.

EPIC® POWER M17 A3

Código do Produto	Descrição do artigo	Tipo de fixação	Disposição dos pinos	Unidade de embalagem
Tipo M17 A3, angular ou giratório				
44423085	EPIC® M17 fêmea	Ø2,7mm (4x)	3+PE (contatos de 2 mm)	5
44423080	EPIC® M17 macho	Ø2,7mm (4x)	3+PE (contatos de 2 mm)	5
44423086	EPIC® M17 fêmea	Ø2,7mm (4x)	5+PE (contatos de 1 mm)	5
44423081	EPIC® M17 macho	Ø2,7mm (4x)	5+PE (contatos de 1 mm)	5
44423087	EPIC® M17 fêmea	Ø2,7mm (4x)	6+PE (contatos de 1 mm)	5
44423082	EPIC® M17 macho	Ø2,7mm (4x)	6+PE (contatos de 1 mm)	5
44423088	EPIC® M17 fêmea	Ø2,7mm (4x)	7+PE (contatos de 1 mm)	5
44423083	EPIC® M17 macho	Ø2,7mm (4x)	7+PE (contatos de 1 mm)	5
44423089	EPIC® M17 fêmea	Ø2,7mm (4x)	3+PE+5 (contatos de 1 mm/0,6 mm)	5
44423084	EPIC® M17 macho	Ø2,7mm (4x)	3+PE+5 (contatos de 1 mm/0,6 mm)	5

Última atualização (23.07.2024)

©2024 Lapp Group - all rights reserved.

Gestão de Produtos <http://lappbrasil.lappgroup.com>

Você pode encontrar os dados técnicos atuais na folha de dados correspondente.

PN 0456 / 02_03_16