

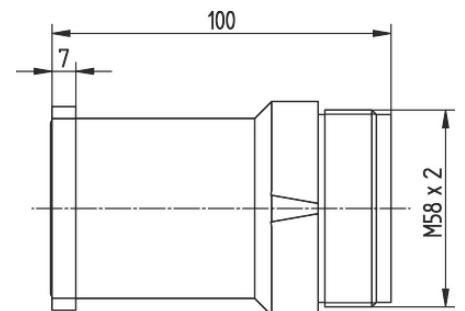
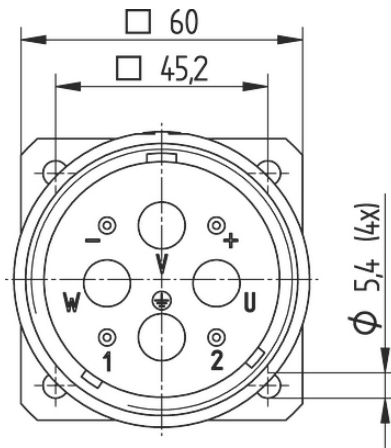
EPIC® POWER LS3 A1

Conectores circulares para servo motores e fornecimento de energia.

EPIC® LS3 panel base for male contacts

Info

Conector de fornecimento de energia robusto
Os contatos têm que ser pedidos separadamente
Made in Germany



Robusto



Segurança



Interferência de sinais



A prova d'água

Vantagens

mais corrente para servomotores
Robusto contra impactos mecânicos
Proteção EMC

Âmbitos de aplicação

Engenharia industrial
Servo-acionamentos e servomontagens

Dados técnicos

Classificação ETIM 5:

ETIM 5.0 Class-ID: EC002635

Descrição de Classe ETIM 5.0: Conector circular (conector industrial)

Classificação ETIM 6:

ID da classe ETIM 6.0: EC002635

Descrição da classe ETIM 6.0: Conector redondo (conectores industriais)

Última atualização (26.04.2024)

©2024 Lapp Group - all rights reserved.

Gestão de Produtos <http://lappbrasil.lappgroup.com>

Você pode encontrar os dados técnicos atuais na folha de dados correspondente.

PN 0456 / 02_03.16

EPIC® POWER LS3 A1

Tensão nominal em V:	630 V (contatos de 10 mm) 250 V (contatos de 1.6 mm)
Tensão nominal de impulso:	6 kV (contatos de 10 mm) 4 kV (contatos de 1.6 mm)
Corrente nominal em A:	150 A (contatos de 10 mm) a 25 °C 12 A (contatos de 1.6 mm) a 25 °C
Pollution degree:	3
Contatos:	Latão banhado a prata Latão banhado a ouro
Números de contatos:	3+PE+2(10mm/1.6mm) 3+PE+4(10mm/1.6mm)
Terminação do cabo:	Terminal de crimpagem 10 - 50 mm ² (contatos de 10 mm) Terminal de crimpagem 0,75 - 1,5 mm ² (contatos de 1,6 mm)
Material:	Carcaça: alumínio anodizado Isolamento: PA Vedação: FPM
Tipo de proteção:	IP 67
Ciclos de operação mecânica:	50
Faixa de temperatura:	-20 °C až la +120 °C

Observação

As imagens e gráficos demonstradas não são reprodução fiel do produto, são meramente ilustrativos
Os preços são preços líquidos sem IVA e sobretaxas. Venda apenas para clientes empresariais.



EPIC® POWER LS3 A1

Código do Produto	Descrição do artigo	Tipo de fixação	Disposição dos pinos	Peça/emb.
Tipo LS3 A1 para contatos macho				
44429352	LS3 A1	Ø4,2mm (4x)	3+PE+2	1
44429353	LS3 A1	Ø4,2mm (4x)	3+PE+4	1

Última atualização (26.04.2024)

©2024 Lapp Group - all rights reserved.

Gestão de Produtos <http://lappbrasil.lappgroup.com>

Você pode encontrar os dados técnicos atuais na folha de dados correspondente.

PN 0456 / 02_03.16