

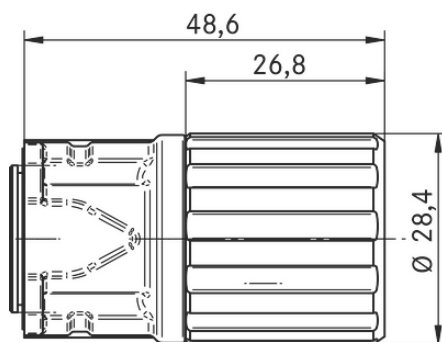
## EPIC® POWER LS1 A6

Conectores circulares para servo motores e fornecimento de energia.

EPIC® LS1 Power connector panel base with socket contacts

### Info

Made in Germany



Engenharia de máquinas e instalações



Energia Eólica



Boa resistência química



Resistente à corrosão



Proteção máxima contra vibrações



Resistência mecânica



Tempo de montagem



Necessidade de espaço



Robusto

Última atualização (22.07.2024)

©2024 Lapp Group - all rights reserved.

Gestão de Produtos <http://lappbrasil.lappgroup.com>

Você pode encontrar os dados técnicos atuais na folha de dados correspondente.

PN 0456 / 02\_03.16

## EPIC® POWER LS1 A6



Interferência de sinais



A prova d'água



Variedade de certificações de aprovação

### Vantagens

Elevada potência mesmo nos menores espaços de instalação, solução ideal para motores elétricos

Design EMC otimizado

Uso seguro em ambiente de campo através de uma classe de elevada proteção

### Âmbitos de aplicação

Engenharia industrial

Servo-acionamentos e servomontagens

### Dados técnicos

Classificação ETIM 5:	ETIM 5.0 Class-ID: EC002635 Descrição de Classe ETIM 5.0: Conector circular (conector industrial)
Classificação ETIM 6:	ID da classe ETIM 6.0: EC002635 Descrição da classe ETIM 6.0: Conector redondo (conectores industriais)
Tensão nominal em V:	630 V (contatos de 2 mm) 250 V (contatos de 1 mm)
Tensão nominal de impulso:	6 kV (contatos de 2 mm) 4 kV (contatos de 1 mm)
Corrente nominal em A:	26A/3+PE+4, 25A/5+PE (contatos de 2mm) 7 A (contatos de 1 mm)
Pollution degree:	3
Resistência de contato:	< 4 mOhm
Contatos:	Latão banhado a ouro
Números de contatos:	3+PE+4(2mm/1mm) 5+PE(2mm)
Terminação do cabo:	Terminal de crimpagem: 0,5 - 2,5 mm <sup>2</sup> (contatos de 2 mm) Terminal de crimpagem: 0,14 - 1,0 mm <sup>2</sup> (contatos de 1 mm)
Material:	Carcaça: fundição de zinco niquelado sob pressão, latão niquelado Isolamento: PA, Vedação: FPM
Tipo de proteção:	IP68 (10h/1m)
Ciclos de operação mecânica:	500
Testado pela VDE:	Certificado com inspeção do processo de fabricação: REG. VDE n.º B25 Número de arquivo UL: E249137
Faixa de temperatura:	-25 °C até +125 °C

Última atualização (22.07.2024)

©2024 Lapp Group - all rights reserved.

Gestão de Produtos <http://lappbrasil.lappgroup.com>

Você pode encontrar os dados técnicos atuais na folha de dados correspondente.

PN 0456 / 02\_03.16

## EPIC® POWER LS1 A6

### Observação

As imagens e gráficos demonstradas não são reprodução fiel do produto, são meramente ilustrativos  
Os preços são preços líquidos sem IVA e sobretaxas. Venda apenas para clientes empresariais.



## EPIC® POWER LS1 A6

Código do Produto	Descrição do artigo	Contatos incluídos	Escala de aperto em mm	Tipo de fixação	Disposição dos pinos	Unidade de embalagem
Tipo LS1 A6, para montagem em painel frontal, de 6 pinos, para contatos fêmea						
76083000	LS1 A6	6	-	Ø2,7mm (4x)	5+PE	5
Tipo LS1 A6, para montagem em painel frontal, de 8 pinos, para contatos fêmea						
76084000	LS1 A6	8	-	Ø2,7mm (4x)	3+PE+4	5

Última atualização (22.07.2024)

©2024 Lapp Group - all rights reserved.

Gestão de Produtos <http://lappbrasil.lappgroup.com>

Você pode encontrar os dados técnicos atuais na folha de dados correspondente.

PN 0456 / 02\_03.16